

设计资质证号:	设证甲级 A161000556
设计编号:	2017-188
院长:	侯兰英
技术总负责人:	赵建安
项目负责人:	崔恩泽
专业负责人:	刘巍
设计人:	刘巍
出图时间:	2020.11

# 建筑设计说明

## 工程做法表 (陕09J01)

### 一. 概述

- 工程名称: 西安建筑科技大学雁塔校区多层住宅楼加装电梯工程
- 子项名称: 11号楼
- 建设单位: 西安建筑科技大学
- 建设地点: 本工程位于西安建筑科技大学雁塔校区。

### 二. 设计内容

- 电梯土建设计图纸
- 原建筑主体局部改造设计图纸
- 本次设计不包含室外管网、道路、绿化改造

### 三. 电梯

- 本工程所设电梯主要参数如下:  
载重量: 800kg; 额定速度: 1.0m/s  
停靠层: 1层、二-七层半层; 提升高度: 16.00m
- 本工程电梯为无机房液压电梯, 带门禁系统, 结构形式为钢结构;
- 本工程按通力电梯井道预留。厂家在施工前应核对设计图纸, 进行设计调整, 并由厂家向土建施工单位提供预埋件和预留孔洞资料。

### 四. 外墙

- 新增墙体均采用100厚AAC砌块或板材。
- 外墙饰面、颜色同原建筑。

### 五. 防水设计

#### (一) 屋面防水设计

- 本工程屋面防水等级为II级。
- 屋面防水采用一道设防: 4厚SBS防水卷材(自带保护层) 1道
- 屋面防水做法详见陕09J02。所使用的贴临防水材料应具有相容性, 做好相容性实验。

- 施工应严格执行《屋面工程技术规范》GB50345-2012和《屋面工程质量验收规范》GB50207-2012。
- 伸出屋面的管道、设备或预埋件等, 应在防水层施工前安装完毕。屋面防水层完工后, 不得在其上凿孔、打洞或重物冲击。
- 防水工程施工应由具有相应资质等级的专业防水单位承担, 以确保质量。

#### (二) 电梯基坑防水

- 底板与侧壁防水详见工程做法表
- 外设防水层的设防高度应高出室外地面500;

### 五. 门窗、阳台栏杆、玻璃

- 除注明者外, 外墙上的门、窗框均局外墙中. 平开内门立樘均与开启方向墙完成面平。
- 所有门窗洞口尺寸均需实测无误后方可设计、制作, 并应考虑不同外墙饰面材料的构造厚度预留洞口安装缝隙。电梯外围护和玻璃棚架采用夹层玻璃, 其胶片厚度应 $\geq 0.76\text{mm}$ 。除执行有关行业标准外, 尚应执行《建筑玻璃应用技术规程》JGJ113-2009和《建筑安全玻璃管理规定》。
- 外门, 窗框靠墙部位的缝隙采用现场玻化微珠保温浆料填实, 并用建筑密封胶嵌缝, 不得采用水泥砂浆勾缝。
- 电梯井道幕墙详见厂家图纸。

#### 六. 防火构造:

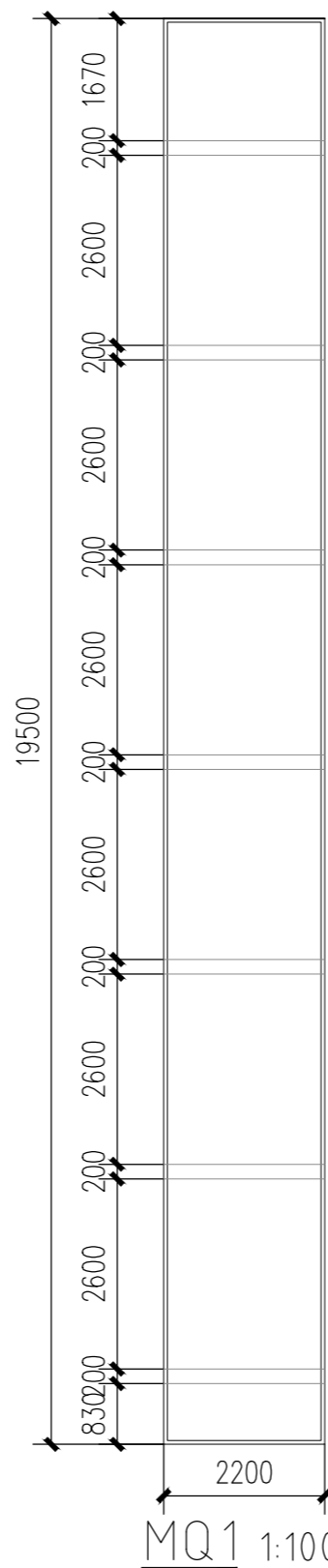
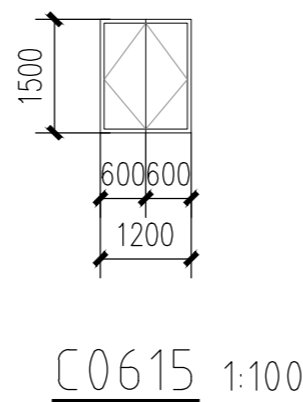
- 窗间墙及窗槛墙尺寸均满足规范要求。
- 金属结构构件应喷涂满足相应规范要求的防火涂料。

#### 七. 施工和使用注意事项

- 因原始资料缺失, 施工时, 需根据现场情况调整设计;
- 施工中发现图纸中有错、碰、漏现象, 应及时通知设计单位, 以便配合解决问题。
- 未尽事宜按现行施工规范和质量验收规范执行。

### 门窗明细表

类型	设计编号	洞口尺寸(mm)	数量	图集名称	页次	选用型号	备注
单元门	DM	1200x2100	1				铝合金中空玻璃小弹子平开门 设楼宇对讲系统, 不得设透空格柵; 无障门
铝合金窗	C1215	1200x1500	11				
幕墙	MQ1	2200x19500	1				详厂家图纸
铝合金防雨百页窗	BC1208	1200x750	1				防雨百叶



项目	代号	名称	编号	适用范围	附注
室外平台		混凝土台阶	台1	室外台阶和平台	
坡道		细石混凝土面层坡道	坡4	入口坡道	
散水		同原建筑			
外墙		外墙涂料	外13	电梯井道外墙, 新增墙体	颜色同原建筑
地面		水泥砂浆地面	地4	电梯与楼梯之间通道	
楼面		水泥砂浆楼面(无垫层)	楼3	电梯与楼梯之间通道	
踢脚		按楼地面选用	踢1、4	全部	100高
内墙	内墙1	水泥砂浆涂料墙面	内3 内涂1	电梯井道内壁	
	内墙2	乳胶漆墙面	内33	其余全部	面层为白色乳胶漆
顶棚	棚1	板底乳胶漆顶棚(防火型)	I-棚17	电梯井道	面层为白色乳胶漆
	棚2	板底乳胶漆顶棚(其他型)	I-棚17	其余全部	面层为白色乳胶漆
屋面	屋1	坡屋面	参坡屋II7	坡屋面	金属板瓦面瓦, 钢构基层
	屋2	不上人屋面 (平屋面, 防水等级B级)			1. 35厚1:2.5水泥砂浆(加建筑胶)保护层, 每一米见方半缝分格; 2. 2道1.5mm厚自粘型高分子防水卷材。 3. 加气碎块找坡, 最薄处30厚; 4. 钢筋混凝土结构板。
侧墙					1. 钢筋混凝土墙体(结构自防水做法详见结构); 2. 20厚1:2.5水泥砂浆找平层; 3. SBS改性沥青自粘防水卷材(4mm厚, 聚酯胎) 4. 20厚1:3水泥砂浆保护层; 5. 60厚聚苯板保护层;
	底板				1. 钢筋混凝土底板按工程设计(结构自防水做法详见结构); 2. 60厚C20细石混凝土保护层; 3. 干铺350克沥青卷材一层 4. SBS改性沥青自粘防水卷材(4mm厚, 聚酯胎) 5. 20厚1:2.5水泥砂浆找平层; 6. 100厚混凝土垫层;

西安建筑科技大学 设计研究总院	建设单位	西安建筑科技大学		设计证书	甲级A161000556		
	工程项目	西安建筑科技大学雁塔校区多层住宅楼加装电梯工程		设计号	2017-188		
项目负责人	崔恩泽	校对	李磊	子项名称	11#楼		
审定	崔恩泽	设计	刘巍	建筑设计说明	版次	1版	
审核	杨安牧	制图	刘巍	工程做法表	门窗明细表	图别	建施
专业负责人	刘巍	建筑方案				图号	01
						日期	2020.11